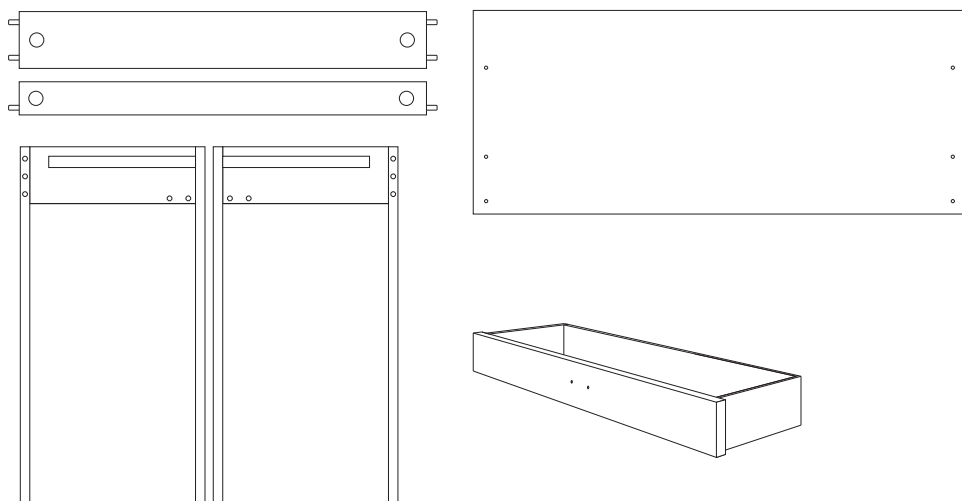


KITEEN

HUONEKALUTEHDAS OY



A		4
B		4
C		4
D		8
E		1
F		2
G		2
H		1
I		1

